

## HGT – PowerVib Sender mit 8 Eingängen (TX8-200NL)

### Funktion:

Der PowerVib-Sender mit 8 Eingängen wurde für Behinderten- und Altenwohnheime entwickelt. Er signalisiert hörgeschädigten Bewohnern akustische Ereignisse in Form von verschiedenen, gut unterscheidbaren Vibrationsfolgen am MiniVib-Empfänger. Aber auch am Arbeitsplatz, wo akustische Signalen (z.B. Störungsmeldungen) von Maschinen drahtlos per Vibration gemeldet werden sollen, kann das Gerät gut eingesetzt werden.

### Montage:

Das Gerät ist für die Wandmontage vorgesehen. Zunächst ist ein funktechnisch geeigneter Standort zu suchen. Der Standort sollte natürlich nicht allzu weit von den anzuschließenden Signalquellen entfernt liegen, um unnötig lange Kabel zu vermeiden. Außerdem sollte eine 230V-Steckdose für das Steckernetzteil in der Nähe sein. Ist ein geeigneter Standort gefunden, kann das Gerät mit Hilfe der mitgelieferten Dübel an der Wand befestigt werden.

### Zuordnung zwischen Eingängen und Vibrationsfolgen:

Die folgende Tabelle zeigt eine Zuordnung zwischen Eingangsklemmen, den ausgesendeten Signalen und den Vibrationsfolgen, wie sie vom HGT-Licht- und MiniVib-System übernommen wurde. Je nach Einsatzfall kann die Zuordnung natürlich auch anders erfolgen:

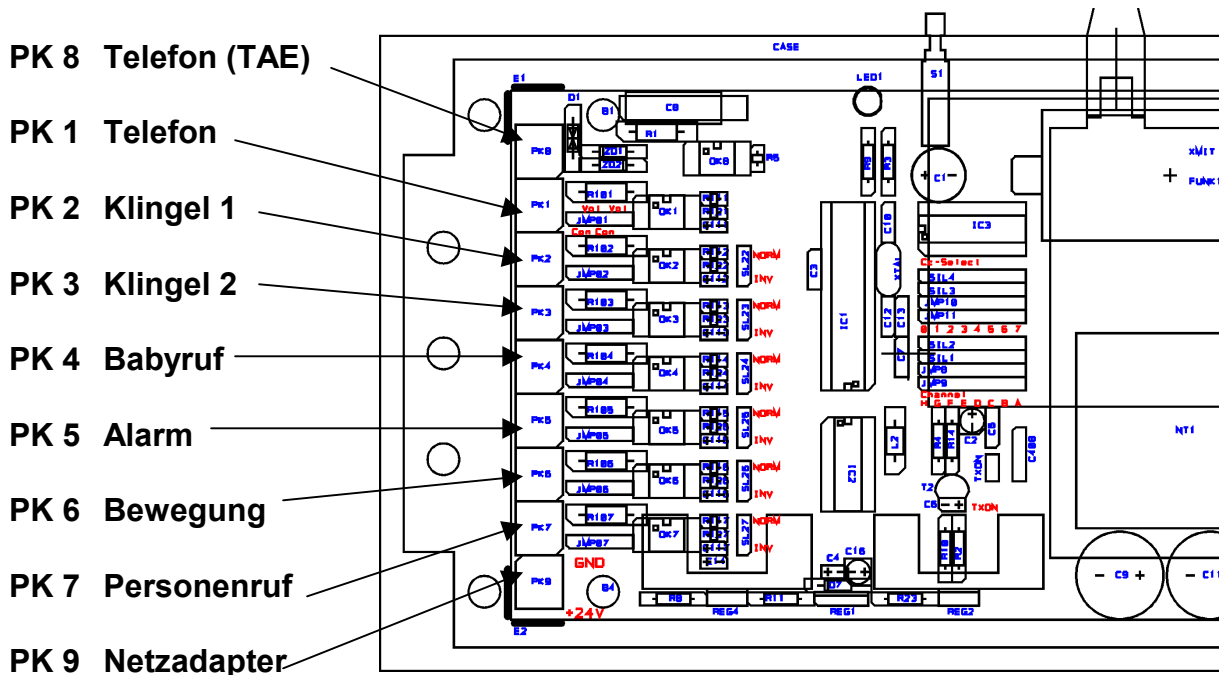
Eingang	Ereignis	Vibrationsfolge am Empfänger
PK 8	Telefon	* * *
PK 1	Telefon	* * *
PK 2	Klingel 1 (Haustür)	* * * * * * * *
PK 3	Klingel 2 (Wohnungstür)	** * ** * ** * **
PK 4	Babyruf	* * * * * * * *
PK 5	Alarm (z.B. Brandalarm)	* * * * * * * *
PK 6	Bewegungsmelder	* * * * * * * *
PK 7	Personenruf	** ** ** ** ** ** ** ** **

### Technische Daten:

- Abmessungen: 200 x 120 x 60 mm (B x H x T)
- Stromversorgung: max. 24 Volt, standardmäßig über 230V-Steckernetzteil
- 8 Signalspannungseingänge:
  - 7 x 1-24 Volt, AC/ DC oder für potentialfreien Kontakt
  - 1 x Signaleingang für Telefon z.B. zum Direktanschluss an Telefondose (TAE).
- Ausgangsleistung: 200 mW
- Frequenzbereich: 433,6 MHz
- Übertragungsart: FM

**Signaleingänge:**

- Die Signaleingänge PK1-PK7 sind für Gleich- und Wechselspannungen von 1-24 Volt ausgelegt. Niemals höhere Spannungen zuführen! Die Polarität braucht nicht beachtet zu werden.
- Der Telefoneingang PK8 für max. 60V/ 25 o. 50Hz.
- Die genaue Zuordnung der Eingänge zu den gesendeten Signalen ist auf Seite 1 beschrieben.

**Spannungs- oder Kontakteingang -> Jumper 01-07:**

- Mit den Jumpers (JMP01-JMP07) können die zugehörigen Eingänge von Spannungseingang auf Kontakteingang umgesteckt (Stecker auf 1-2 und 3-4) werden.
- Die Werkeinstellung ist Spannungseingang (Stecker 2-3 und 4-5)

**Kanalwahl -> Jumper 8+9:**

- Mit JMP8+9 wird der MiniVib-Kanal eingestellt. Werksseitig ist Kanal ist D eingestellt (Brücke auf 5).

**Controlcode -> Jumper 10+11**

- Mit JMP10+11 wird eingestellt, wie oft ein Kontrollcode geschickt werden soll. Die Werkeinstellung ist 120 Sekunden (Brücke auf 4).

**Empfänger programmieren -> Testknopf 1 x drücken:**

Der grüne Testknopf neben der Funkantenne auf der Oberseite des Gehäuses dient zur Programmierung des MiniVib-Empfängers auf den am Sender eingestellten Funkkanal. Bei Standard-MV-Empfängern (ohne fest eingestellten Kanal) ist diese Programmierung nach jedem Batteriewechsel einmal durchzuführen.

Bei weiteren Fragen setzen Sie sich bitte direkt mit unserer Technik in Verbindung  
Tel.: 02505 / 603 oder Fax: 02505 / 3659 (Herr Heite o. Herr Füllhase)